

Vyřizuje: Mgr. Tomáš Hendrych

Telefon: 545 555 414

VEŘEJNÁ VYHLÁŠKA

Český metrologický institut (dále jen „ČMI“), jako orgán věcně a místně příslušný ve věci stanovování metrologických a technických požadavků na stanovené měřidlo a stanovování zkoušek při schvalování typu a při ověřování stanoveného měřidla dle § 14 odst. 1 zákona č. 505/1990 Sb., o metrologii, ve znění pozdějších předpisů (dále jen „zákon o metrologii“), a dle ustanovení § 172 a následujících zákona č. 500/2004 Sb., správní řád, ve znění pozdějších předpisů (dále jen „SprŘ“), zahájil z moci úřední dne 14. 6. 2016 správní řízení dle § 46 SprŘ, a na základě podkladů vydává toto:

I.

OPATŘENÍ OBECNÉ POVAHY

číslo: 0111-OOP-C058-16

**kterým se stanovují metrologické a technické požadavky na stanovená měřidla
„obilní zkoušeče“
a metody zkoušení při schvalování typu a při ověřování těchto stanovených měřidel**

1 Základní pojmy

Pro účely tohoto opatření obecné povahy platí termíny a definice podle VIM a VIML¹ a následující:

1.1

obilní zkoušeč

mechanické nebo elektrické, manuální nebo automatické zařízení k vyměření objemu obilí za specifických podmínek ke stanovení „hektolitrové váhy“ obilovin, olejnin a luštěnin; zařízení musí být ověřováno podle tohoto opatření obecné povahy (dále také jen „opatření“) a musí splňovat požadavky v něm uvedené.

Obilním zkoušečem se stanovuje hektolitrová váha obilovin, olejnin a luštěnin v rozsazích stanovených výrobcem anebo v certifikátu schválení typu měřidla.

1.1.1

mechanický obilní zkoušeč

manuální zařízení obsahující odměrnou a plnicí nádobu a příslušenství nutné k jejich použití, např. zarovnávací nůž, běhoun nebo prstenec odměrné nádoby atd. Zařízení musí umožňovat justování.

¹ TNI 01 0115 Mezinárodní metrologický slovník – Základní a všeobecné pojmy a přidružené termíny (VIM) a Mezinárodní slovník termínů v legální metrologii (VIML) jsou součástí sborníku technické harmonizace „Terminologie v oblasti metrologie“ veřejně dostupného na www.unmz.cz.

Způsob, jakým je obilí sypáno do odměrné nádoby může způsobit, že měření různými měřidly se liší a může vést k chybám měření. Proto je nutné se ujistit, že jsou tato měřidla vhodné konstrukce, velikosti, tvaru a použitého materiálu.

1.1.2

automatický obilní zkoušeč

automatické zařízení samostatné nebo jako součást jiných měřidel – víceparametrových analyzátorů obilovin

Měření je založeno na výpočtu kalibrační křivky, možnosti jejího posunu a naklonění a monitorování driftu měřidla. Výsledek měření objemové hmotnosti se přímo zobrazuje v $\text{kg}\cdot\text{hl}^{-1}$.

1.2

hektolitrová váha (objemová hmotnost)

stanovení objemové hmotnosti, tj. poměru hmotnosti k objemu obilovin po řízeném nasypání do odměrné nádoby za přesně stanovených podmínek, popř. za použití přepočtového vzorce²; vyjadřuje se v $\text{kg}\cdot\text{hl}^{-1}$

1.3

navázání obilím

metoda návaznosti mezi obilními zkoušeči

2 Metrologické požadavky

2.1 Stanovené pracovní podmínky

Obilní zkoušeče se používají za následujících stanovených pracovních podmínek:

Teplota okolí:	minimálně v rozsahu $+10\text{ °C}$ až $+30\text{ °C}$.
Relativní vlhkost vzduchu:	maximálně 85 %.
Obiloviny:	musí být prosté hrubých příměsí a nečistot ³ , teplota měřené obiloviny musí být shodná s teplotou okolí měřidla.
Vibrace:	obilní zkoušeč musí být postaven na rovné a pevné podložce, aby nedocházelo k vibracím a otřesům.

Obilní zkoušeč je třeba chránit před extrémními teplotami, vzdušnou vlhkostí a prachem.

Všechny součásti obilního zkoušeče musí být zřetelně, nesmazatelně, jednoznačně a nepřenositelně označeny výrobním číslem a nesmí být zaměňovány. Při jakékoliv deformaci a poškození musí být vyřazeny. Při měření musí být díly čisté. Měřidlo musí být sestaveno přesně a s výrobními čísly snadno přístupnými a viditelnými pro obsluhu.

2.2 Stanovený rozsah měření

Rozsah měření objemové hmotnosti jednotlivých plodin je stanoven v tabulce 1.

² ČSN EN ISO 7971-3:2010 Obiloviny – Stanovení objemové hmotnosti zvané „hektolitrová váha“ – Část 3: Rutinní metoda, Příloha A

³ ČSN 46 1011-6 Zkoušení obilovin, luštěnin a olejnin – Část 6: Zkoušení obilovin – Stanovení obsahu příměsí a nečistot

Tabulka 1 – Stanovený rozsah měření

Plodina	Od [kg·hl⁻¹]	Do [kg·hl⁻¹]
Pšenice	61,6	88,1
Ječmen	44,9	81,6
Žito	35,3	66,1
Oves	54,8	84,7

Rozsah měření může být výrobcem stanoven i jiný, stejně tak může být stanoven rozsah pro jiné plodiny.

2.3 Největší dovolená chyba

2.3.1 Největší dovolená chyba obilního zkoušeče

Největší dovolená chyba obilního zkoušeče je $\pm 0,3 \text{ kg}\cdot\text{hl}^{-1}$ pro objemovou hmotnost $< 70 \text{ kg}\cdot\text{hl}^{-1}$.

Největší dovolená chyba obilního zkoušeče je $\pm 0,4 \text{ kg}\cdot\text{hl}^{-1}$ pro objemovou hmotnost $\geq 70 \text{ kg}\cdot\text{hl}^{-1}$.

2.3.2 Mez opakovatelnosti

Opakovatelnost Δp_i – rozdíl mezi nejvyšší a nejnižší hodnotou objemové hmotnosti při opakovaném měření identického vzorku nesmí přesáhnout $0,3 \text{ kg}\cdot\text{hl}^{-1}$.

3 Technické požadavky

Všechny komponenty musí být z odolného a trvanlivého materiálu. Při použití nesmí docházet k deformaci komponent.

Musí být zohledněna skutečnost, že výsledek měření je ovlivněn způsobem nasypání a odříznutí měřeného objemu v odměrné nádobě, hustotou obilovin a prostorem mezi zrny, velikostí zrn a jejich tvarem. Opakování měření vzorku obilovin snižuje koeficient tření zrn a zvyšuje objemovou hmotnost. Příklady dvou typů mechanických obilních zkoušečů jsou uvedeny v přílohách 1 a 2.

3.1 Mechanický obilní zkoušeč

Mechanické zařízení musí obsahovat odměrnou a plnicí nádobu a příslušenství nutné k jejich použití, např. běhoun a nůž.

3.2 Automatický obilní zkoušeč

Pro měření různých druhů obilovin jsou stanoveny příslušné kalibrační křivky a doporučené objemy obilovin pro měření.

Zařízení musí umožňovat jednoznačný výběr, posun a naklonění kalibrační křivky.

3.3 Váhy

Váhy musí odpovídat požadavkům předpisů na váhy s neautomatickou činností⁴ a následujícím požadavkům:

- váhy II. třídy přesnosti s odpovídající váživostí;
- pro obilní zkoušeče o objemu $\geq 1 \text{ L}$ se použijí váhy s $d = 0,1 \text{ g}$, $e = 10d$;
- pro obilní zkoušeče o objemu $< 1 \text{ L}$ se použijí váhy s $d = 0,01 \text{ g}$, $e = 10d$.

⁴ Nařízení vlády 121/2016 Sb. o posuzování shody vah s neautomatickou činností při jejich dodávání na trh

3.4 Bezpečnost měřidla a ochrana proti podvodu

Místa zabezpečení měřidla mechanického i automatického obilního zkoušeče proti neoprávněné změně jsou určena v certifikátu schválení typu.

3.5 Přeprava a skladování

Při přepravě a skladování musí být obilní zkoušeč chráněn proti mechanickému poškození a korozi.

4 Značení měřidla

4.1 Značení na měřidle

Na měřidle musí být uvedeny zřetelně, nesmazatelně, jednoznačně a nepřenosně tyto údaje:

- a) jmenovitý objem odměrné nádoby a násypky;
- b) značka schválení typu;
- c) výrobce nebo obchodní značka výrobce na odměrné nádobě, rok výroby;
- d) slovo „nahore“ na vrchní ploše nože (je-li nůž součástí měřidla);
- e) výrobní číslo (na všech dílech mechanického obilního zkoušeče: odměrné nádobě, násypce, případně na plniči a přírubě, noži, na vyztuženém středu horní strany běhounu; na výrobním štítku automatického obilního zkoušeče, který může být společný s měřidlem, se kterým je kombinován např. víceparametrový vlhkoměr).

4.2 Umístění úřední značky

Úřední značka se umísťuje na výrobní štítek, u mechanického obilního zkoušeče také na odměrnou nádobu a ostatní komponenty. Zajišťovacími značkami jsou zabezpečena vstupní místa, ovlivňující přesnost (justážní prvky) a správnost měření.

5 Schvalování typu měřidla

Zkoušení měřidel při schvalování typu zahrnuje:

- a) vnější prohlídku;
- b) měření rozměrů a hmotnosti komponent měřidla, podle technické dokumentace;
- c) zkoušky správnosti a opakovatelnosti.

5.1 Počet vzorků měřidel ke zkoušení

Zkouší se 3 vzorky měřidel.

5.2 Vnější prohlídka

Při vnější prohlídce se kontroluje stav měřidla, výrobní štítek, výrobní čísla a neporušenost všech komponent.

Všechny vnitřní povrchy musí být čisté a bez známek poškození.

5.3 Měření rozměrů a hmotnosti všech komponent měřidla

Změří se rozměry a hmotnost komponent zkoušeného měřidla, např. podle přílohy P.1 nebo P.2 nebo technické dokumentace výrobce.

5.4 Zkoušky správnosti a opakovatelnosti

5.4.1 Požadavky na zkušební zařízení

Potřebné etalony, měřidla a pomůcky:

- primární etalon nebo sekundární etalon objemové hmotnosti I. nebo II. řádu;
- váhy vysoké přesnosti $d = 0,01$ g pro objemy ≤ 1 L, $d = 0,1$ g pro objemy > 1 L;
- posuvka s měřicím rozsahem 0–250 mm a rozlišitelností minimálně 0,1 mm;
- posuvný hloubkoměr s měřicím rozsahem 0–300 mm a rozlišitelností minimálně 0,1 mm;
- registrační teploměr (s přesností ± 1 °C) s vlhkoměrem (s maximální chybou relativní vlhkosti ± 5 %), pro měření laboratorních podmínek;
- obilní síta s otvory o velikosti příslušné k druhu obiloviny⁵ (např. 2,00 mm pro pšenici);
- vlhkoměr na obiloviny, rozsah měření 5–45 % s dělením stupnice na 0,1 %;
- série vzorků obilovin, olejnin a luštěnin, pro které je obilní zkoušeč deklarován, prostých příměsí a nečistot (obsah příměsí a nečistot maximálně 2 %), bez plísní a jiných změn, o objemové hmotnosti:
 - pro pšenici: 3 vzorky pšenice potravinářské nebo tvrdé v každém z rozsahů objemové hmotnosti: 72–78 kg/hl a 77–83 kg/hl;
 - pro ječmen: 3 vzorky ječmene v každém z rozsahů objemové hmotnosti: 61–67 kg/hl a 67–73 kg/hl;
 - pro ostatní plodiny se používá po 3 vzorcích v hodnotách objemové hmotnosti 15–30 % od krajních hodnot měřicího rozsahu;

přičemž pro uvedené série vzorků obilovin, olejnin a luštěnin dále platí:

- minimální rozdíl objemové hmotnosti mezi dvěma použitými vzorky je nejméně 5 kg/hl;
- relativní vlhkost vzorků je v rozsahu 9–14 %.

Etalony a měřidla musí být platně navázány kalibrací. Pokud zkoušené měřidlo používá k odměření objemu nůž, nesmí být vzorek obilovin pro měření použit více než 50×.

5.4.2 Referenční podmínky

Teplota laboratorního prostředí během zkoušení musí být v mezích (20 ± 5) °C, vlhkost vzduchu nesmí překročit 60 %. Rychlost kolísání teploty nesmí překročit 1 °C/h.

Před provedením zkoušek se měřidla i zkušební vzorky ponechají minimálně 10 hodin temperovat v laboratorním prostředí.

5.4.3 Stanovení opakovatelnosti a chyby měřidla

Měřením metrologických parametrů metodou přímého navázání obilím se určí opakovatelnost Δp_i a chyba $\Delta p_{i,2-m}$ zkoušeného obilního zkoušeče pro každý vzorek obilovin porovnáním průměrů ze dvou měření na zkoušeném obilním zkoušeči Δp_i s hodnotou objemové hmotnosti p_{im} stanovené sekundárním etalonem objemové hmotnosti I. nebo II. řádu nebo primárním etalonem.

Opakovatelnost Δp_i se vypočítá následovně:

$$\Delta p_i = |p_{i1} - p_{i2}| \quad (1)$$

⁵ ČSN 46 1011-6 Zkoušení obilovin, luštěnin a olejnin – Část 6: Zkoušení obilovin – Stanovení obsahu příměsí a nečistot

Průměr ze 2 měření \bar{p}_i se vypočítá následovně:

$$\bar{p}_i = \frac{p_{i1} + p_{i2}}{2} \quad (2)$$

Výpočet chyby zkoušeného měřidla $\Delta p_{i,2-m}$ se provede podle následujícího vztahu:

$$\Delta p_{i,2-m} = \left| p_{i,m} - \bar{p}_i \right| \quad (3)$$

kde: p_{i1}, p_{i2} je měření objemové hmotnosti vzorku obilovin zkoušeným měřidlem,
 \bar{p}_i průměr ze 2 měření objemové hmotnosti jednoho vzorku obilovin zkoušeným měřidlem,
 p_{im} objemová hmotnost vzorku obilovin stanovená etalonem,
 $\Delta p_{i,2-m}$ chyba zkoušeného měřidla.

5.5 Kritéria splnění požadavků

5.5.1 Měření komponent měřidla

Naměřené hodnoty rozměrů a hmotnosti komponent se porovnají s hodnotami uvedenými v technické dokumentaci výrobce anebo v tabulkách 1 a 2 v příloze 1, nebo obrázku 2 v příloze 2. Hodnoty a konstrukce jednotlivých komponent musí souhlasit s uvedenými hodnotami.

5.5.2 Zkouška správnosti – určení chyby měřidla

Největší chyba každého vzorku obilovin nesmí překročit největší dovolenou chybu uvedenou v čl. 2.3.1.

5.5.3 Stanovení opakovatelnosti

Hodnota opakovatelnosti nesmí překročit mez opakovatelnosti uvedenou v čl. 2.3.2.

6 Prvotní ověření

6.1 Vizualní prohlídka

Při vizualní prohlídce se kontroluje, zda se obilní zkoušeč předložený k ověření shoduje se schváleným typem v souladu s čl. 5.2 a zda není mechanicky poškozen.

6.2 Měření rozměrů a hmotnosti

Provede se měření podle článku 5.3.

6.3 Funkční zkoušky

Provede se zkouška správnosti a opakovatelnosti podle čl. 5.4.1.

- pro pšenici: 1 vzorek pšenice potravinářské nebo tvrdé v každém z rozsahů objemové hmotnosti: 72–78 kg/hl a 77–83 kg/hl;
- pro ječmen: 1 vzorek ječmene v každém z rozsahů objemové hmotnosti: 61–67 kg/hl a 67–73 kg/hl;
- pro ostatní plodiny se používá po 1 vzorku o objemové hmotnosti 15–30 % od krajních hodnot měřicího rozsahu;
- minimální rozdíl mezi 2 použitými vzorky je nejméně 5 kg/hl;
- relativní vlhkost vzorků je v rozsahu 9–14 %;

- pokud zkoušené měřidlo používá k odměření objemu nůž, nesmí být vzorek obilovin pro měření použit více než 50×.

6.4 Kritéria splnění požadavků

Platí kritéria podle čl. 5.5.

7 Následné ověření

Při následném ověření se provádí vnější prohlídka podle čl. 6.1 a zkouška správnosti a opakovatelnosti podle čl. 6.3.

Při následném ověření musí být dodržena největší dovolená chyba a chyba opakovatelnosti podle čl. 2.3.

8 Přezkoušení na žádost dotčené osoby dle § 11a

Uživatel stanoveného měřidla je povinen na žádost osoby, která může být dotčena jeho nesprávným měřením, požádat o přezkoušení stanoveného měřidla. Obilní zkoušeč musí vyhovět metrologickým požadavkům, uvedeným v kapitole 5.4.3 tohoto opatření.

Při přezkoušení se provádí tyto zkoušky:

- a) zkouška správnosti – stanovení chyby měřidla;
- b) stanovení opakovatelnosti.

Pro vyhodnocení se uplatní největší dovolené chyby podle čl. 2.3.

9 Oznámené normy

ČMI oznámí pro účely specifikace metrologických a technických požadavků na měřidla a pro účely specifikace metod zkoušení při schvalování jejich typu a ověřování, vyplývajících z tohoto opatření obecné povahy, české technické normy, další technické normy nebo technické dokumenty mezinárodních, popřípadě zahraničních organizací, nebo jiné technické dokumenty obsahující podrobnější technické požadavky (dále jen „oznámené normy“). Seznam těchto oznámených norem s přiřazením k příslušnému opatření oznámí ČMI společně s opatřením obecné povahy veřejně dostupným způsobem (na webových stránkách www.cmi.cz).

Splnění oznámených norem nebo splnění jejich částí se považuje, v rozsahu a za podmínek stanovených opatřením obecné povahy, za splnění těch požadavků stanovených tímto opatřením, k nimž se tyto normy nebo jejich části vztahují.

Shoda s oznámenou normou je jedním ze způsobů, jak prokázat splnění požadavků. Tyto požadavky mohou být splněny i jiným technickým řešením garantujícím stejnou nebo vyšší úroveň ochrany oprávněných zájmů.

II. ODŮVODNĚNÍ

ČMI vydává podle § 14 odst. 1 písmeno j) zákona o metrologii k provedení § 6 odst. 2, § 9 odst. 1 a 9 a § 11a odst. 3 zákona o metrologii toto opatření obecné povahy, kterým se stanovují metrologické a technické požadavky na stanovená měřidla a zkoušky při schvalování typu a při ověřování stanovených měřidel – obilní zkoušeče.

Vyhláška č. 345/2002 Sb., kterou se stanoví měřidla k povinnému ověřování a měřidla podléhající schválení typu, ve znění pozdějších předpisů, zařazuje v příloze Druhový seznam stanovených měřidel uvedený druh měřidel pod položkou 2.1.6 mezi měřidla podléhající ověřování.

Tento předpis (Opatření obecné povahy) byl oznámen v souladu se směrnicí Evropského parlamentu a Rady (EU) č. 2015/1535 ze dne 9. září 2015 o postupu při poskytování informací v oblasti technických předpisů a předpisů pro služby informační společnosti.

III. POUČENÍ

Proti opatření obecné povahy nelze podat opravný prostředek § 173 odst.2 SprŘ.

Dle ustanovení § 172 odst. 5 SprŘ se proti rozhodnutí o námitkách nelze odvolat ani podat rozklad.

Soulad opatření obecné povahy s právními předpisy lze posoudit v přezkumném řízení dle ust. § 94 až § 96 SprŘ. Účastník může dát podnět k provedení přezkumného řízení ke správnímu orgánu, který toto opatření obecné povahy vydal. Jestliže správní orgán neshledá důvody k zahájení přezkumného řízení, sdělí tuto skutečnost s uvedením důvodů do třiceti dnů podatelci. Usnesení o zahájení přezkumného řízení lze dle ust. § 174 odst. 2 SprŘ vydat do tří let od účinnosti opatření obecné povahy.

IV. ÚČINNOST

Toto opatření obecné povahy nabývá účinnost patnáctým dnem od dne vyvěšení na úřední desce (§ 24d zákona o metrologii).

RNDr. Pavel Klenovský v.r.
generální ředitel

Za správnost vyhotovení: Mgr. Tomáš Hendrych

Vyvěšeno dne: 21. 11. 2018

Podpis oprávněné osoby, potvrzující vyvěšení: Tomáš Hendrych v.r.

Sejmuto dne: 24. 1. 2019

Podpis oprávněné osoby, potvrzující sejmnutí: Tomáš Hendrych v.r.

Účinnost: 6. 12. 2018

Podpis oprávněné osoby, vyznačující účinnost: Tomáš Hendrych v.r.

Příloha 1

Popis měřidla a používání obilního zkoušeče o objemu 1 L vzor 1938 a ¼ L

1 Popis měřidla

Měřidlo se sestává z těchto součástí (viz obrázek 1):

- a) násypka,
- b) plnič,
- c) odměrná nádoba s prstencem, běhounem a nožem.

Sestavené měřidlo se upevní do upevňovací příruby na upínací podložku.

1.1 Násypka

- musí být vyrobena z kovu,
- musí mít tvar válce s kolmými stěnami, uzavřeným na spodním konci rovným dnem,
- horní okraj musí mít zesílenou obrubu proti deformaci,
- násypka 1 L zkoušeče musí mít po obvodu vnitřní strany rysku vyznačující objem 1350 ml, umístěnou nejméně 1 cm a nejvíce 3 cm od otevřeného konce válce,
- násypka ¼ L zkoušeče musí mít po obvodu vnitřní strany rysku vyznačující objem 400 ml, umístěnou nejméně 1 cm a nejvíce 3 cm od otevřeného konce válce.

1.2 Plnič

- musí být vyroben z kovu,
- musí mít tvar válce s kolmými stěnami, otevřeného na obou koncích,
- spodní část musí umožňovat nasazení na prstencem horní části odměrné nádoby; spojení musí být pevné,
- musí umožnit pojmout celé množství obilí, odměřené násypkou.

1.3 Odměrná nádoba s prstencem

- objem 1 L nebo ¼ l je vymezen vnitřním povrchem stěny nádoby, horním povrchem vsunutého běhounu a spodním povrchem zasunutého nože; maximální povolená relativní chyba objemu je $\pm 0,003$ L pro 1 L a $\pm 0,003$ L pro ¼ L obilní zkoušeč,
- stěna odměrné nádoby musí být vyrobena z tažené mosazné nebo bezešvé korozivzdorné ocelové trubky,
- musí mít tvar válce s kolmými stěnami, nahoře otevřeného, měřicí hrana musí být vyztužená a kolmá k ose nádoby,
- nad měřicí hranou musí být připojen prstencem se stejným průměrem jako nádoba ve vzdálenosti, která umožní snadné zasouvání nože bez zbytečné vůle,
- dno odměrné nádoby musí být rovné a kolmé k ose nádoby s otvory pro únik vzduchu při měření,
- spodní okraj musí být vyztužen; výztuha je v jednom kuse se třemi upínacími nohami připájená ke stěně odměrné nádoby.

1.3.1 Běhoun

- musí být vyroben z mosazného plechu s hladkým povrchem ve tvaru uzavřeného válce s kolmými stěnami a vodorovným zakončením,
- musí být zevnitř zesílen tak, aby mohl být opatřen úřední značkou bez poškození a deformace.

1.3.2 Nůž

- čepel nože musí být vyrobena z plechu z kalené oceli, s rovnými a paralelními plochami,
- při úplném zasunutí musí krýt celý průřez odměrné nádoby,

- čepel nože musí mít tvar písmene „V“, otevřeného ve směru zasunutí,
- ostří musí vést středem tloušťky plechu čepele.

1.6 Příruba

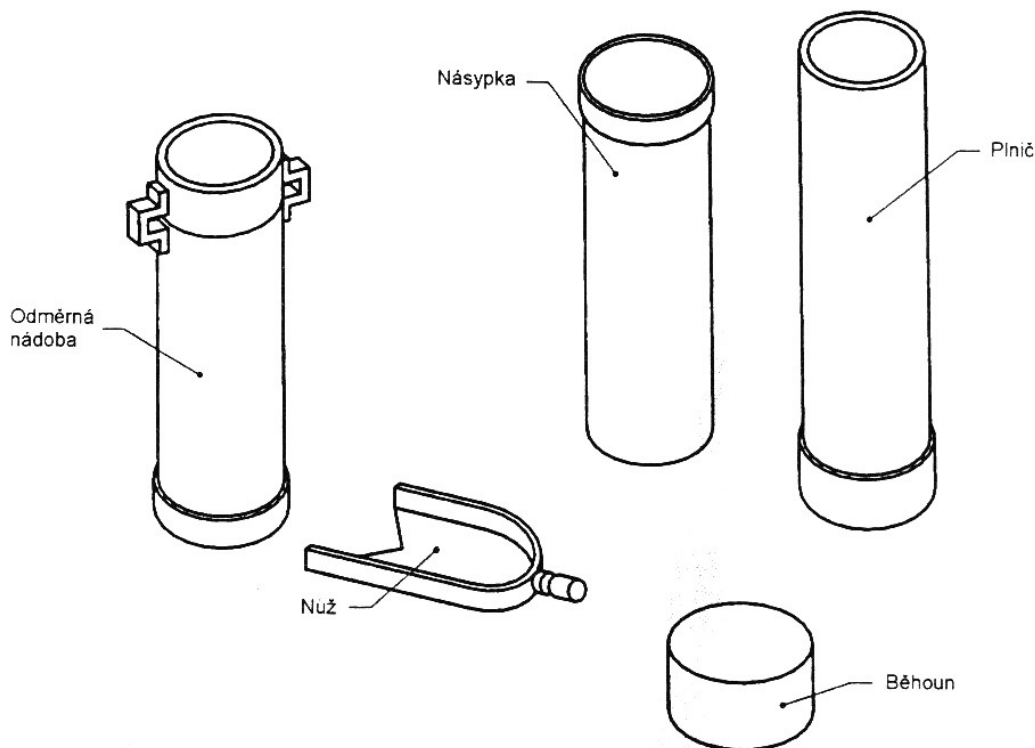
- musí být kovová a zajišťovat pevné spojení s odměrnou nádobou jednoduchým otočením,
- musí být pevně připojena k upínací podložce nebo přepravní bedně z tvrdého dřeva,
- upínací podložka nebo bedna musí být opatřena stavěcími šrouby k ustavení měřidla do stabilní vertikální polohy.

2 Váhy

- musí být v souladu s čl. 3.3 tohoto opatření,
- mohou být použity rovnoramenné váhy II. třídy přesnosti, které jsou vybaveny protizávažím k vyvážení prázdné odměrné nádoby a běhounu.

Další podrobnosti jsou dány příslušnými technickými normami⁶.

3 Nákres a rozměry měřidla



Obrázek 1 – Vyobrazení součástí obilního zkoušeče o objemu 1 L vzor 1938 a obilního zkoušeče o objemu ¼ L

⁶ ČSN ISO 7971-3 Obiloviny – stanovení objemové hmotnosti zvané „hektolitrová váha“ – Část 3: Rutinní metoda, Příloha A Informativní Popis rozměrů a používání přístroje KERN
 ČSN 99 4178 OBILNÍ ZKOUŠEČE, Sekundární etalony 1., 2. řádu a provozní měřidla, Technické požadavky, článek 15

3.1 Obilní zkoušeč o objemu 1 L vzor 1938

Obilní zkoušeče o objemu 1 L vzor 1938 musí splňovat požadavky podle následující tabulky.

Tabulka 1 – Rozměry jednotlivých částí obilního zkoušeče o objemu 1 L vzor 1938

Násypka	vnitřní průměr	$(86 \pm 0,2)$ mm
	objem po rysku	$(1\ 350 \pm 10)$ ml
Plnič	vnitřní průměr	$(79 \pm 0,1)$ mm
	tloušťka stěny	$(1 \pm 0,2)$ mm
	výška nad vloženým běhounem	(280 ± 2) mm
Běhoun	průměr	$(87,5 \pm 0,1)$ mm
	výška	$(40 \pm 0,2)$ mm
	hmotnost	(450 ± 2) g
Nůž	úhel na ostří	$(90 \pm 2)^\circ$
	tloušťka plechu	$(1 \pm 0,05)$ mm
	délka zkosení	$(3 \pm 0,5)$ mm
Odměrná nádoba	vnitřní průměr	$(88,2 \pm 0,1)$ mm
	tloušťka stěny	$(1,2 \pm 0,5)$ mm
	vnitřní výška nad běhounem	$(163,7 \pm 0,1)$ mm
	tloušťka dna	$(4,5 \pm 0,1)$ mm
	počet otvorů ve dně	85
	průměr otvorů ve dně	$(3 \pm 0,1)$ mm
	vzdálenost dna od příruby	$(6 \pm 0,1)$ mm
	vnější výztuž horního okraje – tloušťka	$(2,5 \pm 0,5)$ mm
	vnější výztuž horního okraje – výška	(6 ± 1) mm
	výška noh	$(9 \pm 0,1)$ mm
	průměr noh	$(6 \pm 0,1)$ mm
Prstenec odměrné nádoby	vnitřní průměr	$(88,2 \pm 0,1)$ mm
	výška	$(40,5 \pm 0,1)$ mm
Příruba	průměr kruhu pro připevnění	$(80 \pm 0,1)$ mm

3.2 Obilní zkoušeč o objemu ¼ L

Obilní zkoušeče o objemu ¼ L musí splňovat požadavky uvedené v tabulce 2.

Tabulka 2 – Rozměry jednotlivých částí obilního zkoušeče o objemu ¼ L

Násypka	vnitřní průměr	(52,0 ± 0,2) mm
	tloušťka stěny	(1,0 ± 0,2) mm
	objem	(0,40 ± 0,01) L
Plnič	vnitřní průměr	(50,0 ± 0,2) mm
	tloušťka stěny	(0,88 ± 0,12) mm
	výška nad vloženým běhounem	(210 ± 1) mm
Běhoun	průměr	(52,5 ± 0,1) mm
	výška	(23,0 ± 0,5) mm
	hmotnost	(90 ± 1) g
Nůž	úhel na ostří	(90 ± 2) °
	tloušťka plechu	(1 ± 0,05) mm
	délka zkosení	(3 ± 0,5) mm
Odměrná nádoba	vnitřní průměr	(53,2 ± 0,2) mm
	tloušťka stěny	(0,88 ± 0,12) mm
	Dovolená odchylka kruhovitosti	(0,10 ± 0,05) mm
	Objem	(0,250 ± 0,001) L
	tloušťka dna	(3,0 ± 0,1) mm
	počet otvorů ve dně	25
	průměr otvorů ve dně	(3,0 ± 0,1) mm
	vzdálenost dna od příruby	(5,75 ± 0,75) mm

4 Postup měření obilním zkoušečem

Zkušební vzorek obilí se nasype volným tokem ze vzorkovnice do násypky až po rysku značící objem.

Odměřené obilí se sype z násypky do plniče z výšky cca 4 cm do středu plniče, sypání trvá cca 12 sekund pro zkoušeč 1 L, cca 8 sekund pro ¼ L zkoušeč. Obsluha se přitom nesmí dotýkat plniče.

Za současného přidržení odměrné nádoby z důvodu nutnosti její fixace se rychlým pohybem vytáhne nůž. Tím se uvolní běhoun a spolu s ním padá obilí do odměrné nádoby.

Následně se nůž nasadí do štěrbin odměrné nádoby a rychlým pohybem se celý zasune. Tím je odříznut objem 1 L (¼ L) obilí v odměrné nádobě. Během manipulace až po oddělení obilí v odměrné nádobě nesmí dojít k otřesům. V případě, že se nůž zbrzdí přefíznutím obilí, měření se musí opakovat.

Odměrná nádoba s plničem se sejme z příruby, odsype se přebytečné obilí nad nožem a sejme se plnič. Podle způsobu tárování se váží odměrná nádoba s nožem nebo bez nože, je přípustné odměřené obilí vážit přesypané v jiné nádobě.

Před každým dalším měřením musí být odměrná nádoba, šterbina a běhoun zbaveny veškerých nečistot a přebytek obilí nad nožem se promíchá s obilím z odměrné nádoby.

5 Vyjádření výsledků

Obilní zkoušeč o objemu 1 L:

pro pšenici: $0,1002 \cdot m + 0,53$

pro ječmen: $0,1036 \cdot m - 2,22$

pro žito: $0,1017 \cdot m - 0,08$

pro oves: $0,1013 \cdot m - 0,61$

pro slad: $100 \cdot m$

kde m je hmotnost odměřeného vzorku obiloviny obilním zkoušečem.

Pro přepočet hmotnosti na hektolitrovou hmotnost pšenice, ječmene, žita a ovsa je obilní zkoušeč o objemu 1 L vzor 1938 vybaven přepočtovými tabulkami, zpracovanými podle výše uvedených vzorců.

Další podrobnosti jsou uvedeny v příslušné technické normě⁷.

6 Bezpečnost měřidla a ochrana proti podvodu

Poloha příruby vůči odměrné nádobě musí být zajištěna proti neoprávněné změně.

7 Přeprava a skladování

Při přepravě a skladování musí být obilní zkoušeč chráněn proti mechanickému poškození a korozi.

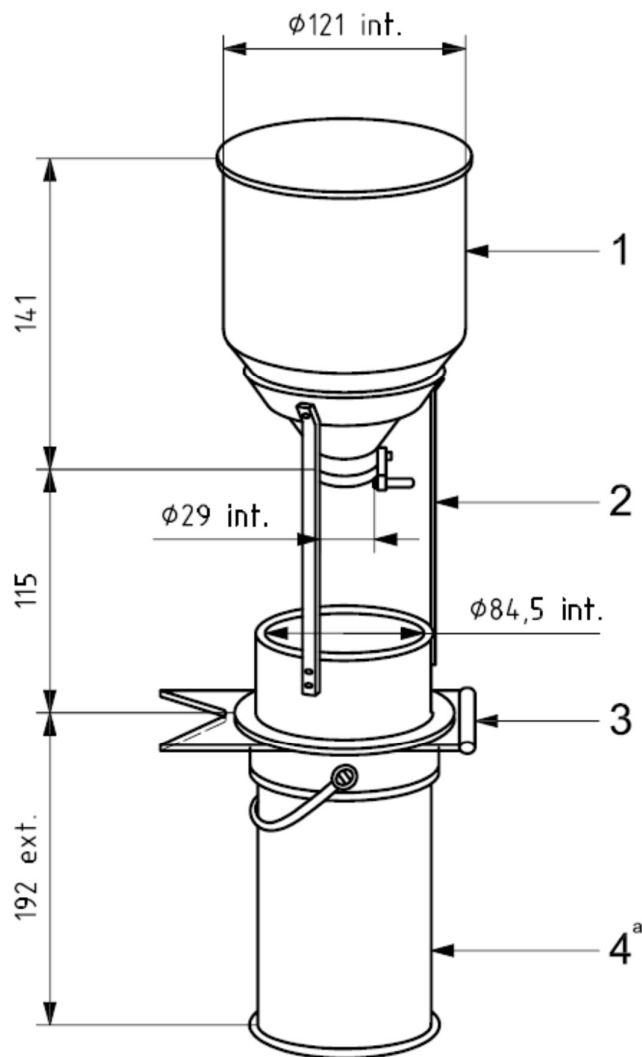
⁷ ČSN ISO 7971-2 Obiloviny – stanovení objemové hmotnosti zvané „hektolitrová váha“ – Část 3: Rutinní metoda, Přílohy A, B

Příloha 2

Popis měřidla a používání obilního zkoušeče o objemu 1 L „Niléma litre“

1 Nákres a rozměry měřidla

Měřidlo sestává ze součástí zobrazených na obrázku 2.



Legenda:

- 1 – násypka
- 2 – distanční pravítka
- 3 – nůž
- 4 – odměrná nádoba s prstencem

Objem odměrné nádoby je 1 L.

Obrázek 2 – Nákres obilního zkoušeče Niléma litre. Rozměry jsou uvedeny v milimetrech.

1.1 Násypka

- násypka s kónickou výpustí s uzávěrem, která usměrňuje tok obiloviny,
- spojená distančním pravítkem s prstencem odměrné nádoby, který umožňuje ve štěrbině horizontální pohyb nože.

1.2 Odměrná nádoba

- musí mít tvar souosého válce s kolmými stěnami, o objemu 1 L, otevřeného na obou koncích.

1.3 Nůž

- plochý nůž s ostrým „V“ ostřím, otevřeným ve směru zasunutí.

2 Váhy

- musí být v souladu s čl. 3.3 tohoto OOP,
- mohou být použity rovnoramenné váhy II. třídy přesnosti, které jsou vybaveny protizávažím k vyvážení prázdné odměrné nádoby.

Další podrobnosti jsou dány příslušnými technickými normami⁸.

3 Postup měření obilním zkoušečem

Na vahách (1.1.3) se zváží prázdná odměrná nádoba, na nejbližší 1 g.

Zkušební vzorek obilí se nasype volným tokem bez zhutňování do násypky až po rysku značící objem nebo okraj násypky.

Otevře se uzávěr násypky a obilovina se nechá sypat do odměrné nádoby.

Opatrně a rychle se vloží nůž do štěrbin prstence odměrné nádoby. Nádobu je nutné držet pevně na místě, aby bylo zabráněno vibracím a otřesům a tím zhutnění obilovin.

Odměrná nádoba se zváží s odříznutým objemem obilovin, na nejbližší 1 g.

4 Vyjádření výsledků

Objemová hmotnost p , vyjádřená v $\text{kg}\cdot\text{hl}^{-1}$ je dána vzorcem:

$$p = \frac{m}{1000} \times \frac{100}{V} = \frac{m}{10V} \quad (4)$$

kde: m hmotnost odměřeného vzorku obiloviny obilním zkoušečem v gramech, vypočítaná podle vzorce:

$$m = (m_1 - m_0) \quad (5)$$

kde: m_0 ... hmotnost v gramech prázdné odměrné nádoby,

m_1 hmotnost v gramech odměrné nádoby s odměřeným obilím.

Další podrobnosti jsou uvedeny v příslušné technické normě⁹.

⁸ ČSN ISO 7971-3 Obiloviny – stanovení objemové hmotnosti zvané „hektolitrová váha“ – Část 3: Rutinní metoda, Příloha A Informativní Popis rozměrů a používání přístroje KERN
ČSN 99 4178 OBILNÍ ZKOUŠEČE, Sekundární etalony 1., 2. řádu a provozní měřidla, Technické požadavky, článek 15

⁹ ČSN ISO 7971-2 Obiloviny – stanovení objemové hmotnosti zvané „hektolitrová váha“ – Část 3: Rutinní metoda, Přílohy A, B

5 Bezpečnost měřidla a ochrana proti podvodu

Poloha distančních pravítek násypky vůči odměrné nádobě musí být zajištěna proti neoprávněné změně.

6 Přeprava a skladování

Při přepravě a skladování musí být obilní zkoušeč chráněn proti mechanickému poškození a korozi.